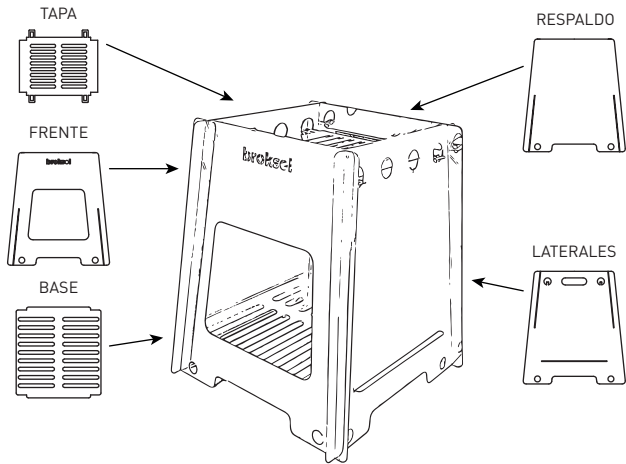


BIOCALENTADOR DE ENCASTRE

Cód. BIO-02



broksol[®]
by brogas[®]



f WWW.
@ BROGAS.
o COM